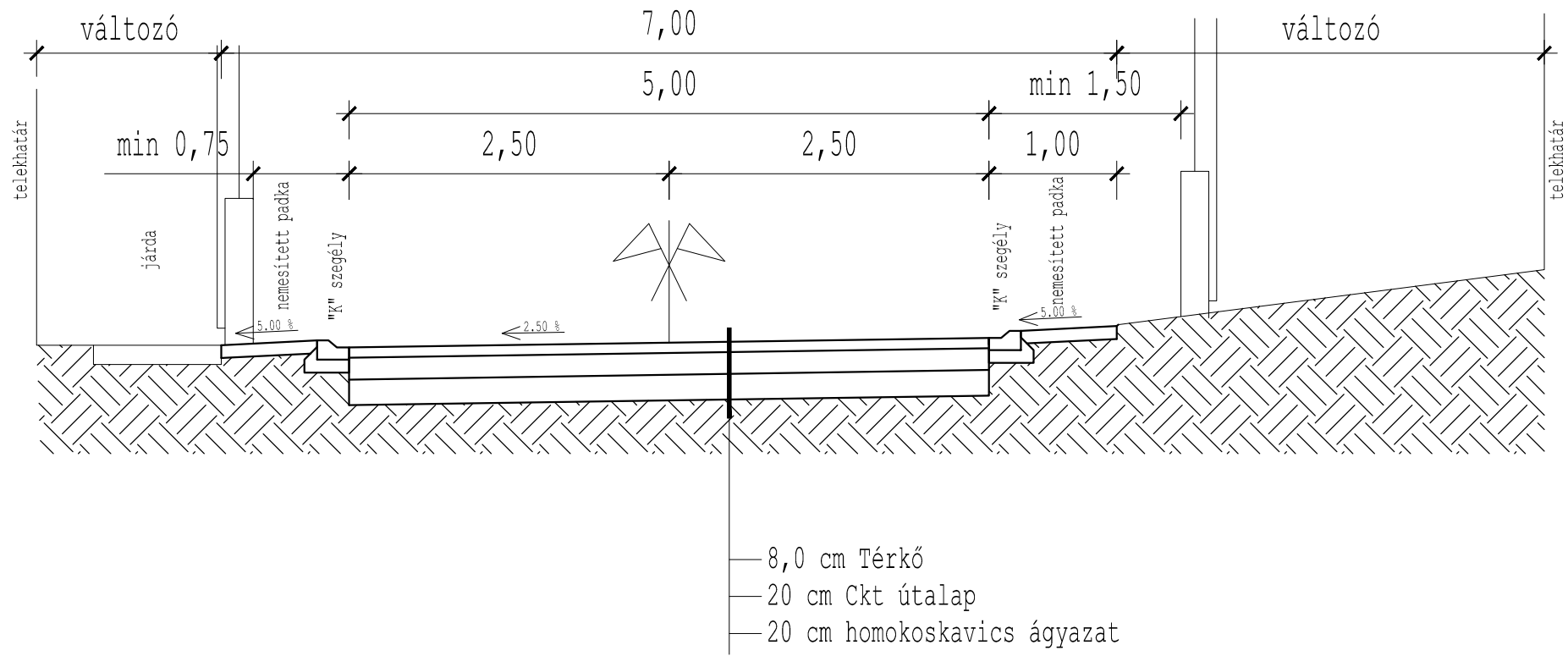


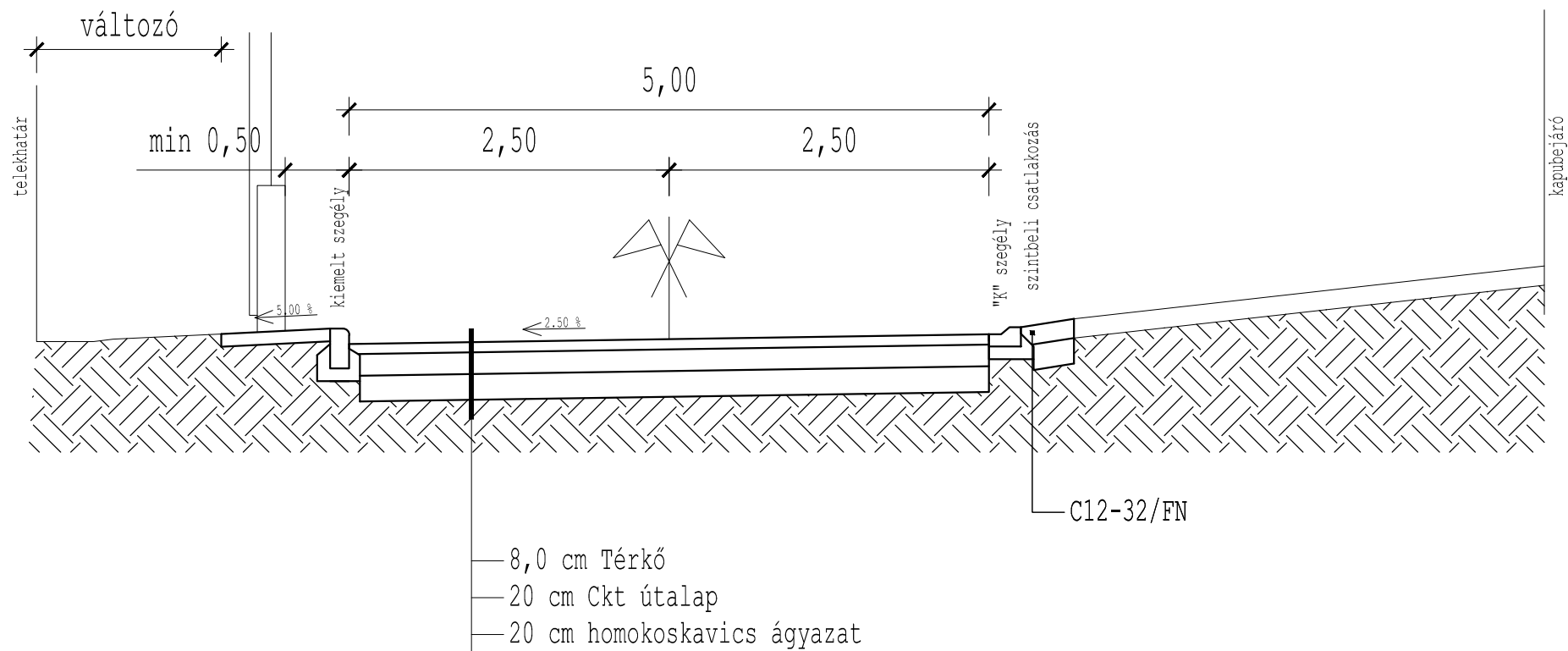
MINTAKERESZTSZELVÉNY  
folyópályán



MINTAKERESZTSZELVÉNY

kiemet szegélynél

meglévő bejárónál



"Lakóutcák útfejlesztése 2016."

**DOPPEL**

K F T 4400 Nyíregyháza Vasvári Pál utca 24. I/4. sz.  
Tel/fax: 42/506-033 Mobil: 06-20/9561-688  
K E 4 doppel@doppel.hu www.doppel.hu

Építető : NYÍREGYHÁZA MEGYEI JOGÚ VÁROS ÖNKORMÁNYZATA 4400 Nyíregyháza Kossuth tér 1. sz		Méretarány : 1 : 50
Rajz megnevezése : NYÍREGYHÁZA SÓSTÓGYÓGYFÜRDŐ VÉNUSZ utca ÚTÉPÍTÉS TERVE MINTAKERESZTSZELVÉNYEK		Dátum : 2015. 10.
		Tervfajta : Engedélyes
		Törzsszám : 23 / 3 / 2015.
		Rajz jele : U - 4
Ügyvezető igazgató : Orosz Tamás	Felelős tervező : Orosz Tamás KÉ-K / 15-0041	Szerkesztő : Beleznai Judit
Ez a terv szerzői jogi védelemben részesül !		